

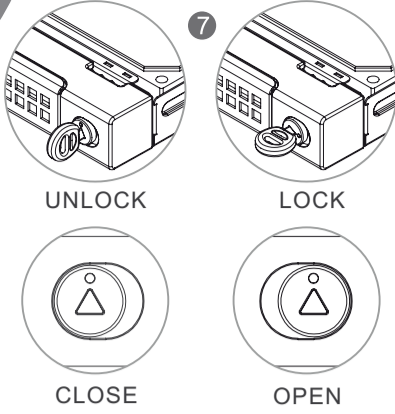
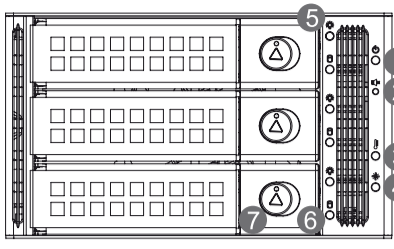
Max 3503 SATA HDD Mobile Rack

ST-006-M31STZ-A1

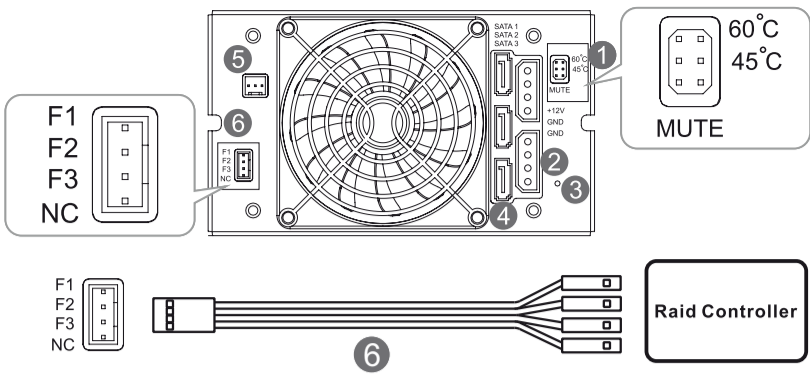
Package Contents

Figure	Parts Name	Q'ty	Used for
	Screw M3 x 6mm	8	Rack
	Screw M3 x 4mm	9	2.5" HDD
	Screw #6-32 x 5mm	12	3.5" HDD
	4 PIN Jump Wire x500mm	1	Raid Controller

Front Panel



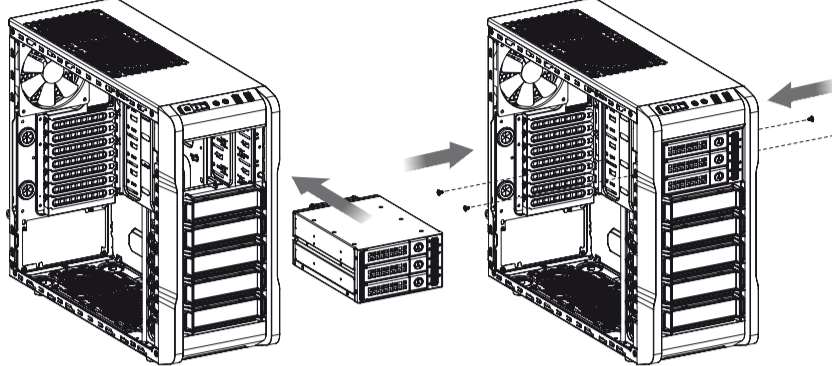
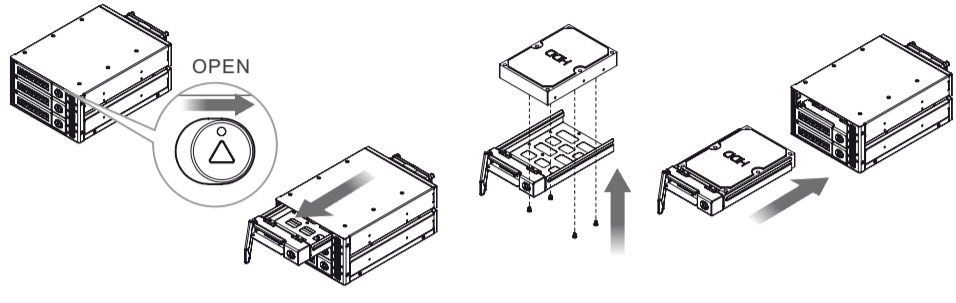
Back Panel



Package Contents

Max-3503	1
SATA Cable	3
User Manual	1
Warranty Card	1
4 PIN Jump Wire	1

Installation



Language	Feature / Leistungsmerkmal / Fonctionnalités / Características / Caratteristiche / Característica / 特点 / 機能 / Особенности / Özellik	Front Panel / Frontblende / Panneau frontal / Panel delantero / Pannello anteriore / Painel dianteiro / 前面板	Indicator color / Markierungsfarbe / Couleur de l'indicateur / Color de indicador / Colore spia / Cor do indicador / 指示灯号	Function / Funktion / Fonction / Función / Funzione / Função / 功能	Back Panel / Rückseite / Panneau arrière / Panel trasero / Pannello posteriore / Painel traseiro / 后面板	Function / Funktion / Fonction / Función / Funzione / Função / 功能	Pin Number / Pinnummer / Numéro de Pin / Número de pin / Numero pin / Número do pino / 针脚编号	Function / Funktion / Fonction / Función / Funzione / Função / 功能
English	<ul style="list-style-type: none"> Support SATA I / II / III and SAS drives Fully supports hot-swap and hot-plug capabilities Removable tray design for easy drive installation Security safeguard key lock function Over temperature alarm buzzer and fan failure warning sign function Individual LEDs power and access indication Solid metal body for excellent heat dissipation Detachable 80mm sleeve bearing fan for better ventilation and maintenance 	<ul style="list-style-type: none"> 1 Power LED 2 Mute Button 3 Over Temperature LED 4 Fan Failure LED 5 HDD Failure LED 6 HDD Activity LED 7 Key Lock 	<ul style="list-style-type: none"> Blue Red Blue 	<ul style="list-style-type: none"> Power on indication Press* the button can mute alarm buzzer beeping. *Pin or paper clip tools required. If temperature over heat or parts failure, correspond red light will on. If fault resolved, red light will auto shut off. *Require SATA Host / Raid controller. Blue light on when detect HDD. Blue light blinks when HDD access data. Slide to the right to open the tray. With key - Turn right to lock - Turn top to unlock 	<ul style="list-style-type: none"> 1 Over Temperature Threshold 2 Power Connector 3 Buzzer 4 SATA Connector 5 Fan Connector 6 HDD Failure Signal Input 	<ul style="list-style-type: none"> 60°C - Jumper at pin 1 & 2 45°C - Jumper at pin 3 & 4 Buzzer disable - Jumper at pin 5 & 6 +12V/GND/GND/+5V Connector to Motherboard or SATA Host / Raid controller Connector to Motherboard or SATA Host / Raid controller 	<ul style="list-style-type: none"> F1 HDD 1 Fail Signal Input F2 HDD 2 Fail Signal Input F3 HDD 3 Fail Signal Input NC No Connect 	
Deutsch	<ul style="list-style-type: none"> Unterstützt SATA I/II/III und SAS-Laufwerke Unterstützt vollständig Hot-Swap- und Hot-Plug-Fähigkeiten Abnehmbarer Schacht für eine einfache Installation Sicherheitschutzschlüsselverriegelung Übertemperaturalarmsummer und Lüfterfehlerwarnungsfunktion Einzelne LEDs für Leistung und Zugriffsanzeige Solider Metallkörper für exzellente Wärmeableitung Abnehmbarer 80 mm Gleitlagerlüfter für eine bessere Belüftung und Wartung 	<ul style="list-style-type: none"> 1 Strom-LED 2 Stummuschaltungstaste 3 Übertemperatur-LED 4 Lüfterfehler-LED 5 HDD-Fehler-LED 6 HDD-Zugriffs-LED 7 Tastatursperre 	<ul style="list-style-type: none"> Blau Rot Blau 	<ul style="list-style-type: none"> Stromanzeige Drücken Sie die Taste *, um den Alarm stumm zu schallen. * Sie benötigen dazu ein Werkzeug wie eine Büroklammer oder einen spitzen Bleistift. Wenn die Temperatur zu hoch ist oder Teile ausfallen, geht ein entsprechendes rotes Licht an. Wenn der Fehler behoben ist, geht das rote Licht automatisch aus. *Erfordert SATA-Host/Raid-Controller. Blaues Licht geht an, wenn HDD erkannt wird. Blaues Licht blinkt, wenn auf HDD zugegriffen wird. Nach rechts schieben, um den Schacht zu öffnen. Mit Schlüssel - Nach rechts, um zu sperren - Nach oben, um zu entsperren 	<ul style="list-style-type: none"> 1 Überhitzungsschwellwert 2 Stromanschluss 3 Tonsignal 4 SATA-Anschluss 5 Lüfteranschluss 6 HDD-Fehler-Signaleingang 	<ul style="list-style-type: none"> 60°C - Jumper an Pin 1 & 2 45°C - Jumper an Pin 3 & 4 Tonsignal abstellen - Jumper an Pin 5 & 6 +12 V/ERDE/ERDE/+5 V Anschluss an Motherboard oder SATA-Host/Raid-Controller Anschluss an Motherboard oder SATA-Host/Raid-Controller 	<ul style="list-style-type: none"> F1 HDD 1 Fehler-Signaleingang F2 HDD 2 Fehler-Signaleingang F3 HDD 3 Fehler-Signaleingang NC Nicht angeschlossen 	
Français	<ul style="list-style-type: none"> Prend en charge SATA I / II / III et les disques SAS Prend totalement en charge les fonctions hot-swap et de hot-plug Design à plateau amovible pour l'installation facile de lecteurs Fonction de verrouillage de sécurité des touches Fonction d'avertisseur alarme de surchauffe et de signe de panne de ventilateur Indicateurs DEL d'alimentation et d'accès Corps en métal solide pour une excellente dissipation de la chaleur Amovible 80mm pour une meilleure ventilation et un entretien plus facile 	<ul style="list-style-type: none"> 1 DEL d'alimentation 2 Bouton de sourdine 3 DEL indicateur de surchauffe 4 DEL indicateur de panne de ventilateur 5 DEL indicateur de panne de disque dur 6 DEL indicateur d'activité de disque dur 7 Verrouillage des touches 	<ul style="list-style-type: none"> Bleue Rouge Bleue 	<ul style="list-style-type: none"> Indicateur de mise sous tension Appuyer* sur le bouton permet de mettre le bip sonore de l'avertisseur alarme en sourdine. *Épingles ou trombones nécessaires. Si il y a surchauffe ou qu'une panne se produit au niveau des pièces, le voyant rouge correspondamment s'allume. Le voyant rouge s'éteint automatiquement quand la panne est résolue. *Hôte SATA / Contrôleur Raid. Le voyant devient bleu quand le disque dur est détecté. Le voyant bleu clignote quand le disque dur accède aux données. Faites glisser vers la droite pour ouvrir le plateau. Avec la touche - Tournez à droite pour verrouiller - Tournez vers le haut pour déverrouiller 	<ul style="list-style-type: none"> 1 Seuil de surchauffe 2 Connecteur d'alimentation 3 Avertisseur 4 Connecteur SATA 5 Connecteur de ventilateur 6 Signal d'entrée de panne de disque dur 	<ul style="list-style-type: none"> 60°C - Cavalier aux goupilles 1 & 2 45°C - Cavalier aux goupilles 3 & 4 Avertisseur alarme désactivé - Cavalier aux goupilles 5 & 6 +12V/GND/GND/+5V Connecteur vers carte mère ou hôte SATA / Contrôleur Raid Connecteur vers carte mère ou hôte SATA / Contrôleur Raid 	<ul style="list-style-type: none"> F1 Entrée du signal de panne de disque dur 1 F2 Entrée du signal de panne de disque dur 2 F3 Entrée du signal de panne de disque dur 3 NC Pas de connexion 	
Español	<ul style="list-style-type: none"> Compatible con unidades SATA I / II / III y SAS Completamente compatible con funciones de intercambio en caliente y conexión en caliente Diseño de bandeja extraíble para una fácil instalación de la unidad Función de bloqueo de tecla de protección de seguridad Zumbador de alarma de temperatura excesiva y función de señal de advertencia de fallo de ventilador Encendido de LED individuales e indicación de acceso Cuerpo de metal sólido para una excelente disipación del calor Ventilador sobre cojinetes con manguito extraíble de 80 mm para obtener una mejor ventilación y mantenimiento 	<ul style="list-style-type: none"> 1 LED de encendido 2 Botón de silencio 3 LED de temperatura extrema 4 LED de fallo de ventilador 5 LED de fallo de unidad de disco duro 6 LED de actividad de la unidad de disco duro 7 Bloqueo de tecla 	<ul style="list-style-type: none"> Azul Roja Azul 	<ul style="list-style-type: none"> Indicador de encendido "Pulse" el botón para silenciar el pitido del zumbador de alarma. *Herramientas de tipo clip de papel requeridas. Si se produce un error en las piezas o un sobrecalentamiento, se encenderá la luz roja correspondiente. Si se soluciona el problema, la luz roja se apagará automáticamente. *Requiere controlador Raid / host SATA. Luz azul activada cuando se detecta la unidad de disco duro. La luz azul parpadeará cuando la unidad de disco duro accede a los datos. Deslice a la derecha para abrir la bandeja. Con tecla - girar a la derecha para bloquear - Girar hacia arriba para desbloquear 	<ul style="list-style-type: none"> 1 Umbral de temperatura extrema 2 Conector de encendido 3 Zumbador 4 Conector SATA 5 Conector del ventilador 6 Entrada de señal de fallo de la unidad de disco duro 	<ul style="list-style-type: none"> 60°C - puente en pin 1 y 2 45°C - puente en pin 3 y 4 Zumbador desactivado - puente en pin 5 y 6 +12V/GND/GND/+5V Conector a placa base u host SATA / controlador Raid Conector a placa base u host SATA / controlador Raid 	<ul style="list-style-type: none"> F1 Entrada de señal de fallo de la unidad de disco duro 1 F2 Entrada de señal de fallo de la unidad de disco duro 2 F3 Entrada de señal de fallo de la unidad de disco duro 3 NC Sin conexión 	
Italiano	<ul style="list-style-type: none"> Supporta SATA I/II/III e unità SAS Supporto completo funzionalità hot-swap e hot-plug Design con vano rimovibile per una pratica installazione dell'unità Funzione blocco di sicurezza con chiave Cicalino allarme surriscaldamento e funzione di segnalazione guasto ventola LED singoli per indicazione alimentazione e accesso Robusto corpo di metallo per un'eccellente dissipazione del calore Ventola rimovibile con cuscinetti a manicotto da 80 mm per una ventilazione e una manutenzione ottimali 	<ul style="list-style-type: none"> 1 LED alimentazione 2 Pulsante silenzioso 3 LED surriscaldamento 4 LED guasto ventola 5 LED guasto HDD 6 LED attività HDD 7 Blocco con chiave 	<ul style="list-style-type: none"> Blu Rosso Blu 	<ul style="list-style-type: none"> Spia di accensione *Premere il pulsante per silenziare il cicalino di allarme. *Richiede l'utilizzo di spilli o graffette In caso di surriscaldamento di i guasto dei componenti, si accenderà la spia rossa corrispondente. In caso risoluzione del guasto, la spia rossa si spegnerà automaticamente. *Richiede host SATA/controller Raid. La spia blu si accende in caso di rilevamento dell'HDD ai dati. La spia blu lampeggia in caso di accesso dell'HDD ai dati. Aprire il vano facendo scorrere verso destra. Con chiave - Ruotare verso la destra per bloccare - Ruotare verso l'alto per sbloccare 	<ul style="list-style-type: none"> 1 Soglia di surriscaldamento 2 Connettore di alimentazione 3 Cicalino 4 Connettore SATA 5 Connettore ventola 6 Emissione segnale guasto HDD 	<ul style="list-style-type: none"> 60°C - Ponticello su pin 1 e 2 45°C - Ponticello su pin 3 e 4 Disattivazione cicalino - Ponticello su pin 5 e 6 +12 V/GND/GND/+5 V Connettore scheda madre o host SATA/controller Raid Connettore scheda madre o host SATA/controller Raid 	<ul style="list-style-type: none"> F1 Emissione segnale guasto HDD 1 F2 Emissione segnale guasto HDD 2 F3 Emissione segnale guasto HDD 3 NC Nessuna connessione 	
Português	<ul style="list-style-type: none"> Suposta discos SATA I/II/III e SAS Supporta em pleno as capacidades hot-swap e hot-plug Design de bandeja removível para instalação fácil do disco Função de bloqueio de chave de salvaguarda de segurança Aviso de alarme de temperatura excessiva e função de sinal de aviso de falha da ventoinha Indicação LED individual de alimentação e acesso Estrutura sólida em metal para uma excelente dissipação de calor Ventoinha do suporte de mancal removível de 80mm para melhor ventilação e manutenção 	<ul style="list-style-type: none"> 1 LED de alimentação 2 Tecla Mute (mudo) 3 LED de temperatura excessiva 4 LED de avaria da ventoinha 5 LED de avaria de HDD 6 LED de atividade de HDD 7 Bloqueio de chave 	<ul style="list-style-type: none"> Azul Vermelho Azul 	<ul style="list-style-type: none"> Indicação de ligado Prima a tecla * para silenciar o apito do aviso sonoro do alarme. *É necessário um pin ou um clipe. Se a temperatura for excessiva ou as peças avariarem, a luz vermelha correspondente acende-se. Se a avaria for resolvida, a luz vermelha apagar-se-á. *Requer controlador SATA Host/Raid. Luz azul ligada quando deteta o disco rígido. A luz azul pisca quando o disco rígido acede aos dados. Deslize para a direita para abrir a bandeja. Com a chave - Gire para a direita para bloquear - Gire para cima para destrancar 	<ul style="list-style-type: none"> 1 Limite de temperatura excessiva 2 Conector elétrico 3 Aviso sonoro 4 Conector SATA 5 Conector da ventoinha 6 Entrada do sinal de avaria HDD 	<ul style="list-style-type: none"> 60°C - Jumper no pino 1 & 2 45°C - Jumper no pino 3 & 4 Desativar aviso sonoro - Jumper no pino 5 & 6 +12 V/GND/GND/+5 V Conector para a Motherboard ou controlador SATA Host/Raid Conector para a Motherboard ou controlador SATA Host/Raid 	<ul style="list-style-type: none"> F1 Entrada do sinal de avaria HDD 1 F2 Entrada do sinal de avaria HDD 2 F3 Entrada do sinal de avaria HDD 3 NC Sem conexão 	
简体中文	<ul style="list-style-type: none"> 支持 SATA I / II / III 和 SAS 全面支持热插拔功能 采用可拆卸托架设计，便于安装驱动器 具备安全防插锁功能 高温报警蜂鸣器和风扇故障警告标志功能 单个 LED 提供电源和访问指示 通风孔及风扇设计，提供优异的散热性能 可拆卸式80mm高转速轴承风扇，加强空气流通，维护方便 	<ul style="list-style-type: none"> 1 电源指示灯 2 静音键 3 高温指示灯 4 风扇故障灯 5 硬盘故障灯 6 硬盘指示灯 7 安全防插锁键 	<ul style="list-style-type: none"> 蓝灯 红灯 蓝灯 	<ul style="list-style-type: none"> 电源開啟指示燈 按下静音键可以暂时关闭报警蜂鸣器发出蜂鸣声。 *需使用针或回形针的工具。 如果温度过热或部件故障，对应红灯亮起。 如果故障解决，红灯会自动关闭。 *需搭配RAID控制器。 检测到硬盘时亮蓝灯。时硬盘存取数据时，蓝灯闪烁。 配合右滑动以取出托架 配合右滑动以取出托架 配合右滑动以取出托架 	<ul style="list-style-type: none"> 1 过热温度设定 2 电源接头 3 蜂鸣器 4 SATA接头 5 风扇接头 6 硬盘故障信号输入 	<ul style="list-style-type: none"> 60°C - 跳线针脚1&2 45°C - 跳线针脚3&4 蜂鸣器禁用 - 跳线针脚5&6 +12V/GND/GND/+5V 连接至主板或RAID控制器 连接至主板或RAID控制器 	<ul style="list-style-type: none"> F1 HDD 1 故障的信号输入 F2 HDD 2 故障的信号输入 F3 HDD 3 故障的信号输入 NC 无作用 	
日本語	<ul style="list-style-type: none"> SATA I / II / III および SAS ドライブをサポート ホットスワップとホットプラグ機能を完全サポート 簡単にドライブを取り付けられる着脱可能なトレイ設計 セキュリティ対策のキーロック機能 高温警告ブザーおよびファンの故障を知らせるサイン それぞれのLEDが電源およびアクセスランプの役割を果たします 強固な金属製筐体で優れた熱放散を実現 着脱可能な 80mm スリーブベアリングファンで、換気性能とメンテナンス性が向上 	<ul style="list-style-type: none"> 1 電源LED 2 ミュートボタン 3 高温LED 4 ファン故障LED 5 HDD故障LED 6 HDD アクティビティLED 7 キーロック 	<ul style="list-style-type: none"> 青 赤 青 	<ul style="list-style-type: none"> 電源オンを表示します ボタンを押すことで、警告ブザーを消音できます。 *ピンまたはクリップなどが必要 高温になった、または部品が故障した場合、対応する赤いライトが点灯します。故障が解決すると、赤いライトが自動的に消灯します。 *SATA ホスト / RAID コントローラーが必要 HDD を検出すると青いライトが点灯します。 HDD のデータにアクセスしている場合、青いライトが点滅します。 	<ul style="list-style-type: none"> 1 リアパネル 2 電源コネクタ 3 SATAコネクタ 4 ファンコネクタ 5 HDD故障信号入力 	<ul style="list-style-type: none"> 60°C - ジャンパーの1と2番ピン 45°C - ジャンパーの3と4番ピン ブザー無効 - ジャンパーの5と6番ピン +12V/GND/GND/+5V マザーボードまたは SATA ホスト / RAID コントローラーへのコネクタ マザーボードまたは SATA ホスト / RAID コントローラーへのコネクタ 	<ul style="list-style-type: none"> F1 HDD 1 故障信号入力 F2 HDD 2 故障信号入力 F3 HDD 3 故障信号入力 NC 接続なし 	
Русский	<ul style="list-style-type: none"> Поддержка дисков SATA I/II/III и SAS Полная поддержка возможности «горячей» замены или «горячего» подключения Съемная конструкция лотка для облегчения установки дисков Замок безопасности Зуммер перегрева и предупреждающий индикатор неисправности вентилятора Отдельные светодиодные индикаторы питания и доступа Цельнометаллический корпус для эффективного теплоотвода Съемный вентилятор 80 мм с подшипником скольжения для улучшения вентиляции и облегчения технического обслуживания 	<ul style="list-style-type: none"> 1 Индикатор питания 2 Кнопка Mute (Отключение звука) 3 Светодиодный индикатор перегрева 4 Светодиодный индикатор неисправности вентилятора 5 Светодиодный индикатор неисправности жесткого диска 6 Светодиодный индикатор активности жесткого диска 7 Замок 	<ul style="list-style-type: none"> Синий Красный Синий 	<ul style="list-style-type: none"> Индикация включения Нажмите* кнопку, чтобы выключить звук зуммера. *Требуется булавка или скрепка. Если возникает перегрев или неисправность оборудования, загорится соответствующий красный индикатор. Если неисправность устранена, красный индикатор также погаснет. *Требуется хост-Raid-контроллер SATA. Синий индикатор горит при обнаружении жесткого диска. Синий индикатор мигает во время доступа к данным на жестком диске. Сдвиньте вправо, чтобы открыть лоток. Поверните ключ вправо, чтобы закрыть - Поверните вверх, чтобы открыть 	<ul style="list-style-type: none"> 1 Порог перегрева 2 Разъем питания 3 Зуммер 4 Разъем SATA 5 Разъем вентилятора 6 Вход сигнала неисправности жесткого диска 	<ul style="list-style-type: none"> 60°C - перемычка на контакт 1 и 2 45°C - перемычка на контакт 3 и 4 Выключение зуммера - перемычка на контакт 5 и 6 +12V/GND/GND/+5V Разъем для подключения материнской платы или хост-Raid-контроллера SATA Разъем для подключения материнской платы или хост-Raid-контроллера SATA 	<ul style="list-style-type: none"> F1 Вход сигнала неисправности жесткого диска 1 F2 Вход сигнала неисправности жесткого диска 2 F3 Вход сигнала неисправности жесткого диска 3 NC Нет соединения 	
Türkçe	<ul style="list-style-type: none"> SATA I / II / III ve SAS sürücülerini destekli Çalışırken değiştirme ve çalışırken takma özelliklerini tam olarak destekler Kolay sürücü kurulumu için çıkarılabilir tepsi tasarımı Güvenlik koruması anahtar kilidi işlevi Aşırı sıcaklık alarmı ve fan arızası uyarı işaretli işlevi Bağımsız LED gücü ve erişim göstergesi Havaya ısı yayılımı için yekpare metal gövde Daha iyi havalandırma ve bakım için sökülebilir 80 mm kaymalı yataklı fan 	<ul style="list-style-type: none"> 1 Güç LED'i 2 Ses Kapatma Düğmesi 3 Aşırı Sıcaklık LED'i 4 Fan Arızası LED'i 5 HDD Arızası LED'i 6 HDD Etkinliği LED'i 7 Anahtar Kilidi 	<ul style="list-style-type: none"> Mavi Kırmızı Mavi 	<ul style="list-style-type: none"> Güç açık göstergesi Düğüme basılması* alarmın bir sesi çıkarmasını durdurabilir. *İğne veya atlatı gerekir. Aşırı sıcaklık veya parça arızası meydana gelirse karşılık gelen kırmızı ışık yanar. Anıza özgümlenirse kırmızı ışık da otomatik olarak söner. *SATA Ana Bilgisayar / Raid denetleyicisi gerekir. HDD algılandığında mavi ışık yanar. HDD verilerine erişildiğinde mavi ışık yanıp söner. Tepsiyi açmak için sağa kaydırın. Anahtarla - Kilitlemek için sağa döndürün - Kilidi açmak için yukarıya döndürün 	<ul style="list-style-type: none"> 1 Aşırı Sıcaklık Eşiği 2 Güç Konektörü 3 Alarm 4 SATA Konektörü 5 Fan Konektörü 6 HDD Anıza Sinyali Girişi 	<ul style="list-style-type: none"> 60°C - 1. ve 2. pimlerde atlama kablosu 45°C - 3. ve 4. pimlerde atlama kablosu Alarmı devre dışı bırakma - 5. ve 6. pimlerde atlama kablosu +12V/GND/GND/+5V Anakart veya SATA Ana Bilgisayar / Raid denetleyicisi için konektör Anakart veya SATA Ana Bilgisayar / Raid denetleyicisi için konektör 	<ul style="list-style-type: none"> F1 HDD 1 Arıza Sinyali Girişi F2 HDD 2 Arıza Sinyali Girişi F3 HDD 3 Arıza Sinyali Girişi NC Bağlantı Yok 	
ภาษาไทย	<ul style="list-style-type: none"> รองรับไดรฟ์ SATA I / II / III และ SAS รองรับความสามารถแบบ Hot-swap และ Hot-plug การออกแบบถาดที่ถอดออกได้ ช่วยให้การติดตั้งไดรฟ์ง่ายขึ้น ฟังก์ชันการล็อกกุญแจเพื่อป้องกันการถอดออก ฟังก์ชันเสียงเตือนและแจ้งเหตุผิดปกติของพัดลม ไฟ LED แยกซึ่งแสดงสถานะการเปิดปิดเครื่องและการเข้าถึงข้อมูล ตัวโครงโลหะแข็งซึ่งช่วยในการระบายความร้อนได้อย่างมีประสิทธิภาพ แฟนนวนแบบถอดออกได้ขนาด 80 มม. ซึ่งถอดออกได้ ช่วยให้การระบายอากาศและบำรุงรักษาทำได้ง่าย 	<ul style="list-style-type: none"> 1 ไฟ LED การเปิด/ปิดเครื่อง 2 ปุ่มตัดเสียง 3 ไฟ LED แจ้งเหตุผิดปกติของพัดลม 4 ไฟ LED แจ้งเหตุผิดปกติของฮาร์ดดิสก์ 5 ไฟ LED แจ้งเหตุผิดปกติของ SATA/RAID 6 ไฟ LED แสดงกิจกรรมของฮาร์ดดิสก์ 7 การล็อกกุญแจ 	<ul style="list-style-type: none"> สีน้ำเงิน สีแดง สีน้ำเงิน 	<ul style="list-style-type: none"> ฟังก์ชันการแจ้งเตือน กด* ปุ่มเพื่อตัดเสียงหรือแจ้งเหตุผิดปกติ ถ้าอุณหภูมิสูงเกินไปหรือพัดลมมีปัญหา ไฟสีแดงจะสว่าง เมื่อแก้ไขข้อบกพร่องแล้ว ไฟสีแดงจะดับโดยอัตโนมัติ เมื่อใช้งาน SATA/RAID จะแสดงไฟน้ำเงิน ไฟน้ำเงินจะสว่างเมื่อตรวจพบฮาร์ดดิสก์ ไฟน้ำเงินจะกะพริบเมื่อเข้าถึงข้อมูลในฮาร์ดดิสก์ เลื่อนไปทางขวาเพื่อเปิดถาด ขันน็อตด้านบน - ปิดกุญแจไปทางขวาเพื่อล็อก - ปิดกุญแจขึ้นด้านบนเพื่อปลดล็อก 	<ul style="list-style-type: none"> 1 เกณฑ์อุณหภูมิสูงเกินไป 2 หัวต่อพลังงาน 3 เสียงเตือน 4 หัวต่อ SATA 5 หัวต่อพัดลม 6 สัญญาณแจ้งเตือนฮาร์ดดิสก์ทำงานผิดปกติ 	<ul style="list-style-type: none"> 60°C - คร่อมจับเปอร์เซ็นต์ 1 และ 2 45°C - คร่อมจับเปอร์เซ็นต์ 3 และ 4 ปิดใช้งานสัญญาณเตือน - คร่อมจับเปอร์เซ็นต์ 5 และ 6 +12V/GND/GND/+5V หัวต่อที่เชื่อมต่อกับแผงวงจรหลักหรือโฮสต์ SATA/RAID หัวต่อที่เชื่อมต่อกับแผงวงจรหลักหรือโฮสต์ SATA/RAID 	<ul style="list-style-type: none"> F1 สัญญาณเตือนความผิดปกติของฮาร์ดดิสก์ 1 F2 สัญญาณเตือนความผิดปกติของฮาร์ดดิสก์ 2 F3 สัญญาณเตือนความผิดปกติของฮาร์ดดิสก์ 3 NC ไม่ได้เชื่อมต่อ 	